

# TTxyyzz

## LoRaWAN IOT 网关 TJ2S208 安装手册

V 0.2



### 文档信息

信息	内容
关键字	<i>zysmart</i> , <i>LoRaWAN</i> , <i>IOT</i> , 网关, 安装, 防水处理
摘要	本手册主要描述 <i>zysmart</i> 开发的带有电源管理模块的工业级 <i>LoRaWAN</i> 网关设备的安装和使用方法, 主要面向现场工程施工人员

## 目录

目录.....	2
图示.....	3
表格.....	4
1 引言.....	1
2 TJ2S208 主机设备外观.....	1
3 TJ2S208 设备包装及配件.....	2
4 TJ2S208 现场设备安装.....	6
4.1 TJ2S208 主机设备机械尺寸.....	6
4.2 主机设备安装.....	7
4.2.1 SIM 卡安装.....	7
4.2.2 内置电池开启.....	7
4.2.3 设备组装.....	8
4.2.4 安装抱箍.....	17
4.3 防雷设备安装.....	20
4.3.1 安装防雷保护.....	20
4.3.2 设备安装防雷注意事项.....	22
4.3.3 电源接口以及防雷接头防水处理（仅限于户外安装设备）.....	22
修订版本.....	24

## 图示

图 2-1 网关设备外部接口示意图.....	1
图 3-1 TJ2S208 包装盒外观图.....	2
图 3-2 TJ2S208 封口标签.....	2
图 3-4 TJ2S208 包装内部图.....	3
图 3-5 TJ2S208 网关及配件图.....	4
图 3-6 网关支架.....	4
图 3-7 零件袋内配件.....	5
图 4-1 TJ2S208 主机外观图.....	6
图 4-2 TJ2S208 主机机械尺寸图.....	6
图 4-3 SIM 卡安装操作方法.....	7
图 4-4 内置电池连接线的扎带.....	7
图 4-5 内置电池的接口.....	8
图 4-6 电池连接效果.....	8
图 4-7 网关主机反面图.....	9
图 4-8 网关支架.....	9
图 4-9 主机支架安装.....	10
图 4-10 支架侧面.....	10
图 4-11 电源安装.....	11
图 4-12 网关底部接口.....	11
图 4-13 网关底部电源接口.....	12
图 4-14 电源端插头.....	12
图 4-15 安装电源插头.....	13
图 4-16 用扎带固定线缆.....	13
图 4-17 安装防雷器.....	14
图 4-18 安装天线后主机图.....	15
图 4-19 安装天线后侧面图.....	15
图 4-21 抱箍及其配件.....	18
图 4-22 抱箍安装效果图.....	18
图 4-22 抱箍安装整机效果图.....	19
图 4-23 天馈防雷器.....	20
图 4-24 防雷器安装接地引线.....	20
图 4-25 墙体安装整机效果图.....	21
图 4-26 防雷器防水处理.....	23
图 4-27 电源接口防水处理.....	23

表格

表 3-3 网关包装清单..... 3

## 1 引言

本文档是针对型号为 TJ2S208 的带有电源的工业网关设备。

TJ2S208 LoRaWAN 网关是无锡淘金智能科技有限公司研制和开发的基于 LoRaWAN 协议的 8 /16 通道工业级智能网关设备，它采用市电 220V 交流供电。本文档旨在帮助用户或者现场安装人员快速实现设备安装和布网。如需要了解更多详细信息请与我们联系 [jeffzou@ucskype.com](mailto:jeffzou@ucskype.com)。

## 2 TJ2S208 主机设备外观



图 2-1 网关设备外部接口示意图

## 3 TJ2S208 设备包装及配件

包装盒外观如下：

拿到网关产品时请保证封口标是完整无破损的

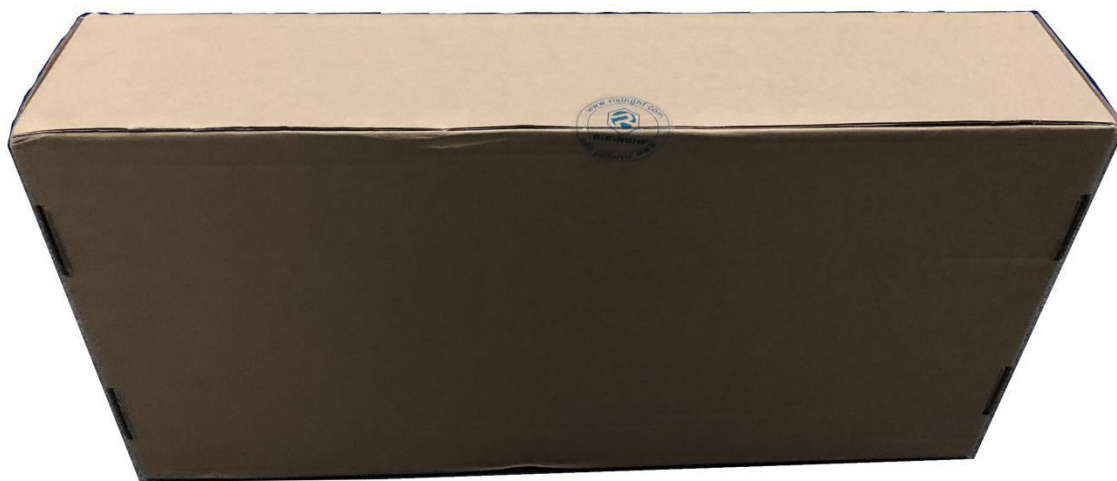


图 3-2 TJ2S208 封口标签

拆开包装，应该包含以下设备和附件。

表 3-3 网关包装清单

物品名称	规格	数量
TJ2S208 整机	TJ2S208	1
工业电源	RCL-X190150C	1
LoRaWAN 玻璃钢天线	RXHF-ANTxxx-GF	1
GPS 玻璃钢天线	V1468-001-A-03	1
WIFI 玻璃钢天线	V1437-002-A-04	1
LTE 4G 玻璃钢天线	V1437-002-A-05	1
天馈防雷器	N-JK-G (JC3.640.150)	1
安装支架	304 支架	1
L 型内六角扳手	规格 5mm, 长边=73.3MM, 短边=22mm, 对应螺丝螺纹 M6	1
螺丝	安装主机, 不锈钢, 内六角, M6*8	4
螺丝	安装工业电源, M3*8, 不锈钢	4
防水帽	塑料	1
U 型抱箍	304 U 型螺栓 M8*60mm	2
抱箍卡板	304 U 型卡板	2
抱箍固定螺母	304 防松螺母 M8	4
整套包装盒	尺寸 640*336*122mm	1



图 3-4 TJ2S208 包装内部图



取出支架后，网关及其配件的分布如下图：

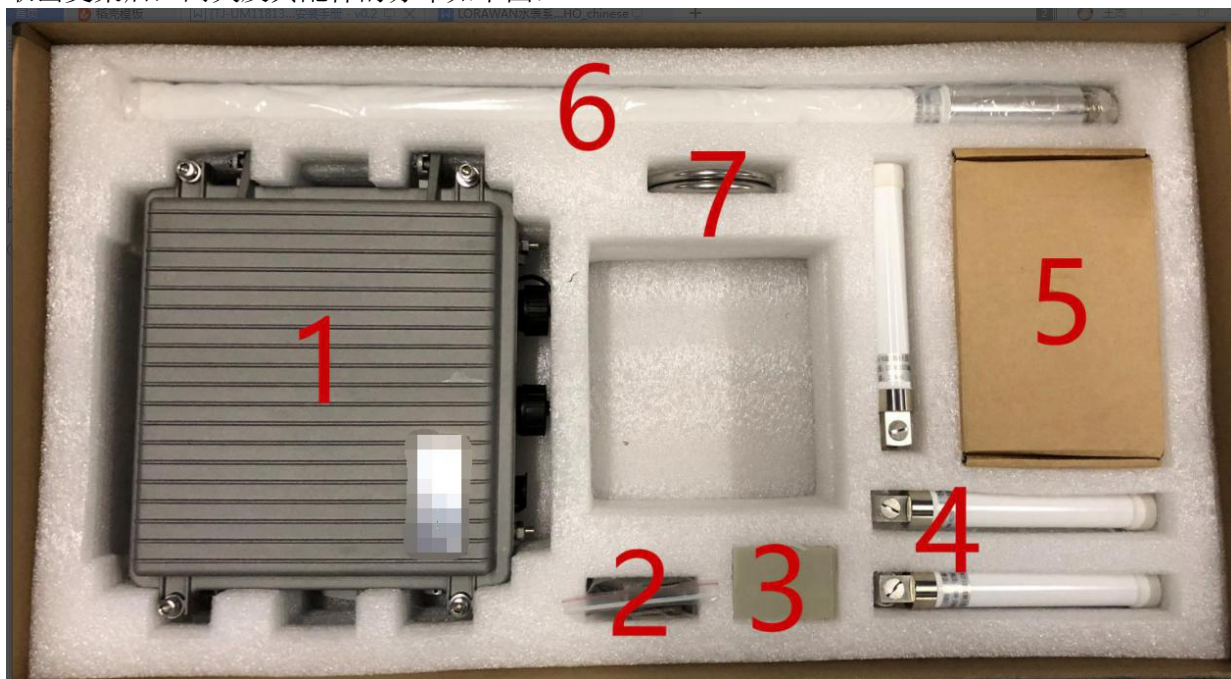


图 3-5 TJ2S208 网关及配件图



图 3-6 网关支架

- 1 ▶ TJ2S208 网关
- 2 ▶ 零件袋，包括螺丝、抱箍配件、内六角扳手
- 3 ▶ 天馈防雷器
- 4 ▶ 弯头天线，包括 wifi、4G、GPS（无固定顺序）
- 5 ▶ 电源
- 6 ▶ LoRaWAN 天线
- 7 ▶ 抱箍
- 8 ▶ 网关支架

零件袋中，除内六角扳手外，其余

为： 1 ▶ 抱箍固定螺母 2 ▶ 抱箍卡板

3 ▶ 内六角螺丝（固定主机和支架）

4 ▶ 不锈钢螺丝（固定支架和电源）

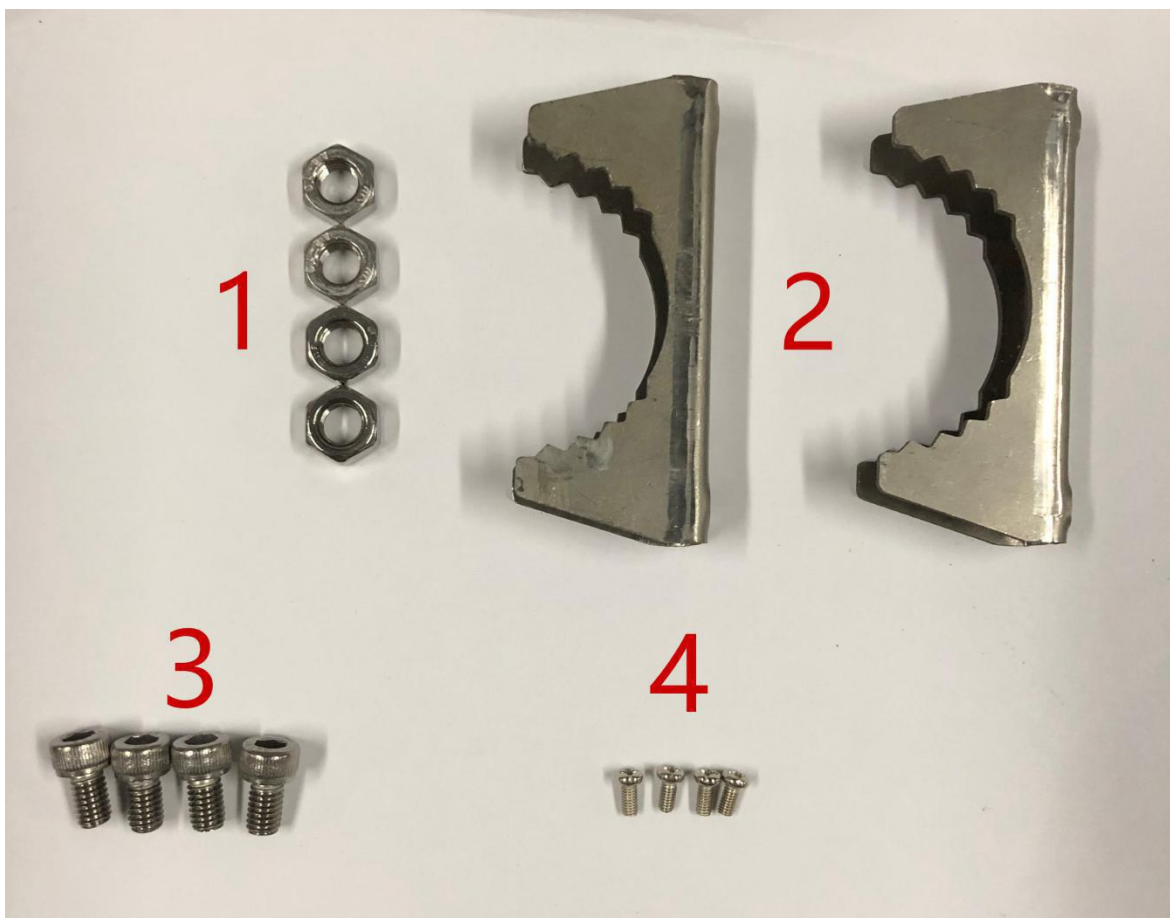


图 3-7 零件袋内配件

## 4 TJ2S208 现场设备安装

### 4.1 TJ2S208 主机设备机械尺寸



图 4-1 TJ2S208 主机外观图

设备机械尺寸 210\*200\*85 mm

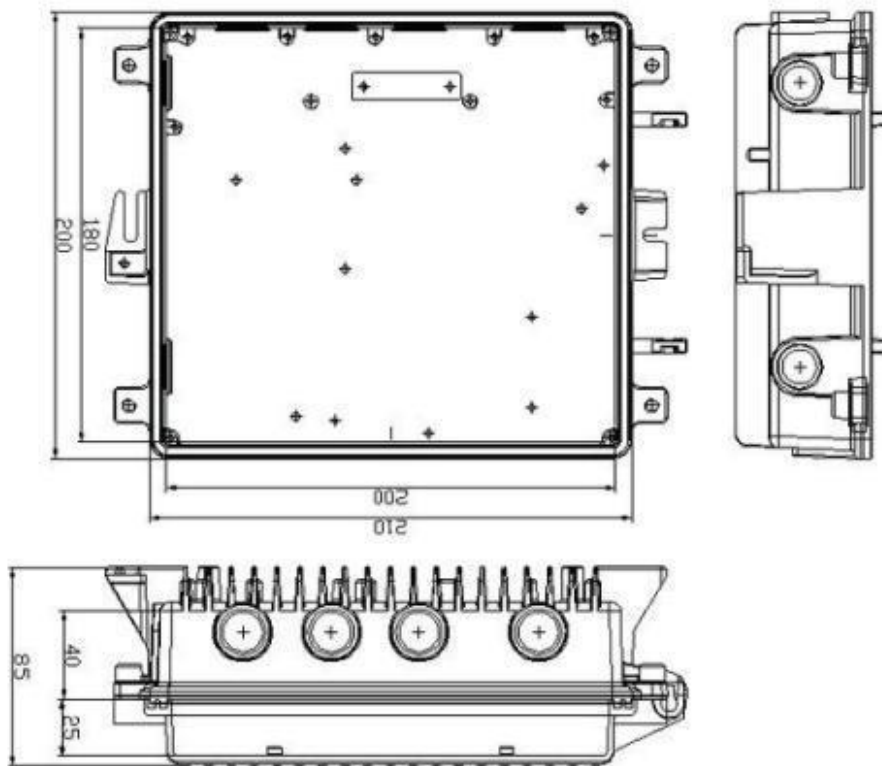


图 4-2 TJ2S208 主机机械尺寸图

## 4.2 主机设备安装

### 4.2.1 SIM 卡安装

如果需要使用 4G 网络连接云服务器，请提前将 SIM 卡安装到设备内部，并进行联网测试。安装步骤如下：

- i) 使用 M5 的内六角扳手打开网关设备；
- ii) 按压黄色的按键使 SIM 卡槽弹出，正确安装 SIM 卡后，再重新装回卡槽；
- iii) 网关连接 4G 天线，并将电源接上，测试 4G 网络的情况；
- iv) 如果 4G 网络连接成功，则将网关设备的上盖安装并用内六角扳手拧紧螺丝。

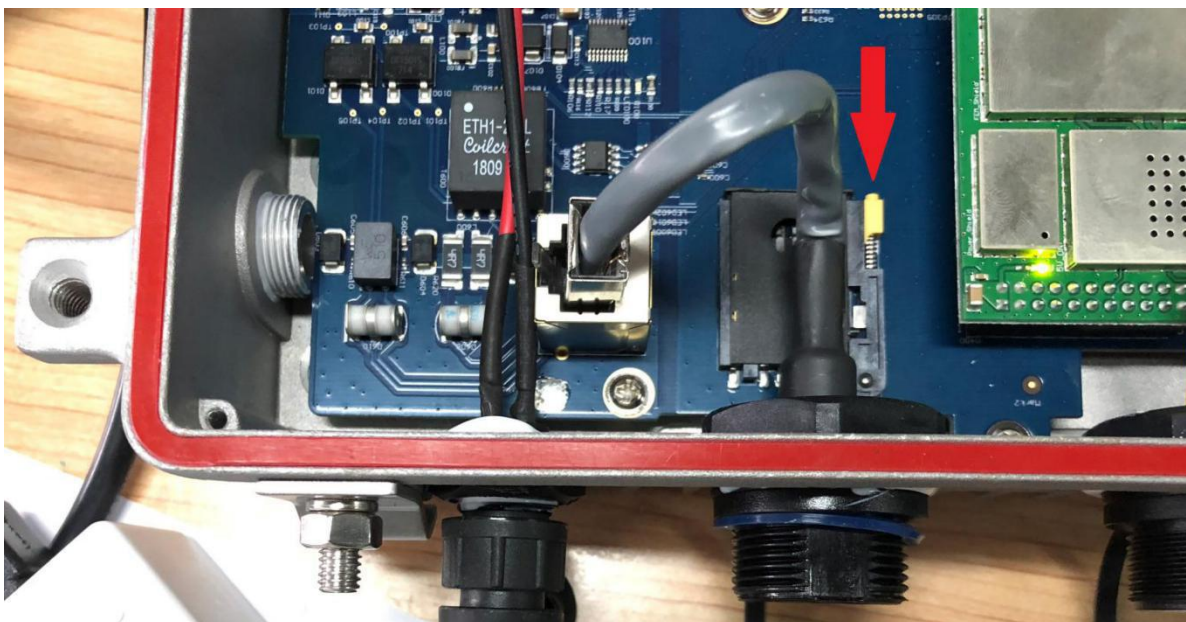


图 4-3 SIM 卡安装操作方法

### 4.2.2 内置电池开启

网关设备的内置电池默认没有开启，需要在现场部署或电池供电测试前手动连接。具体步骤如下：

- i) 使用 M5 的内六角扳手打开网关设备；
- ii) 内置电池安装在上盖内侧，剪掉连接线的扎带；

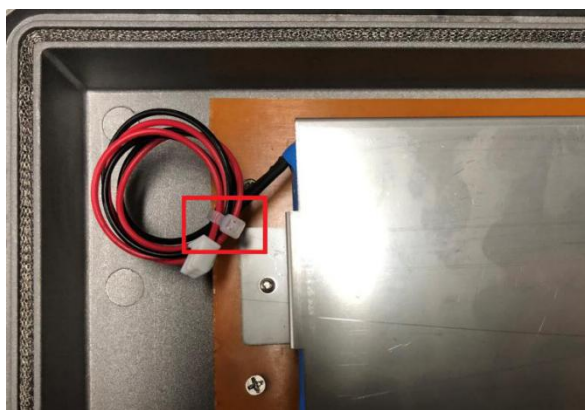


图 4-4 内置电池连接线的扎带



iii) 将电池的连接线与底板的电源接口对应，其中端子有防呆设计，请注意安装方向；

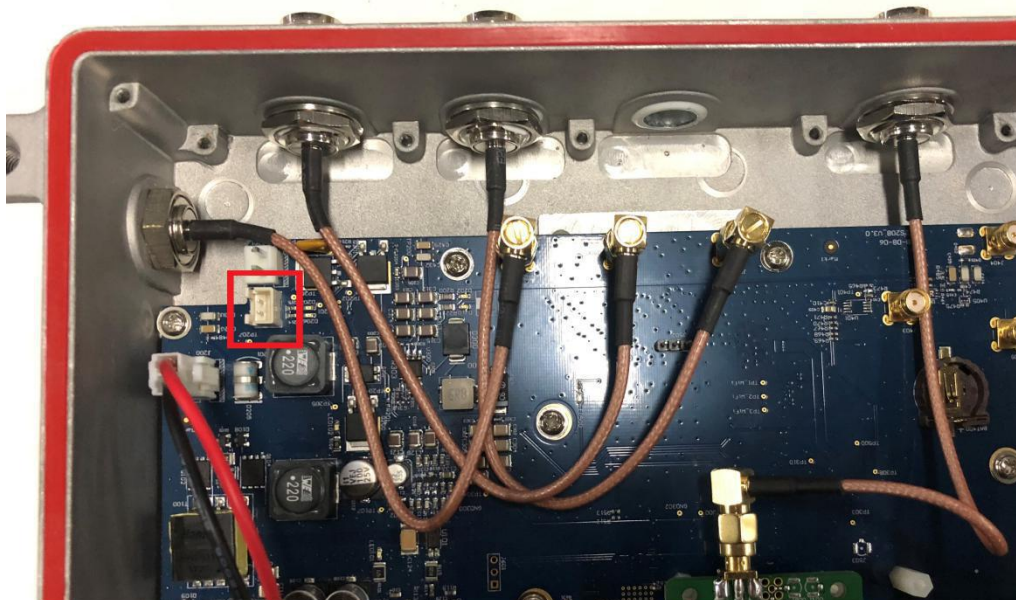


图 4-5 内置电池的接口

iv) 连接后，根据指示灯判断是否连接正常：若无外部供电，主板上 D202 外部电源指示灯不亮，D210 红色的系统电源指示灯亮起；若连接外部电源，D202 和 D210 保持红色常亮，且 D206、D207 其中一个亮。连接正确后，关闭上盖，并用内六角扳手旋紧螺丝。

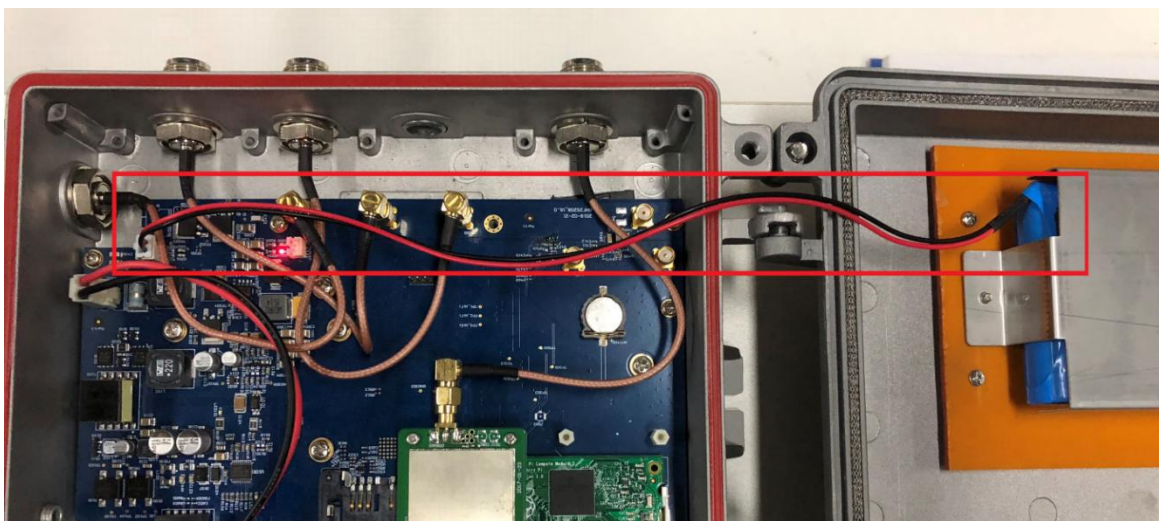


图 4-6 电池连接效果

### 4.2.3 设备组装

将网关设备安装到支架上，主机和支架的安装孔对应如图所示。安装中，网关反面朝向安装人员时，支架的凸起也是朝向安装人员的，即网关和之间间存在一个矩形的空隙，便于网关主机散热。配件中只提供了四个内六角螺丝用于固定支架和主机，优先安装 1/2/3/4 螺丝孔，5/6 为预留螺丝孔，根据实际需要选择安装，包装中未提供相应螺丝，需客户自行准备。





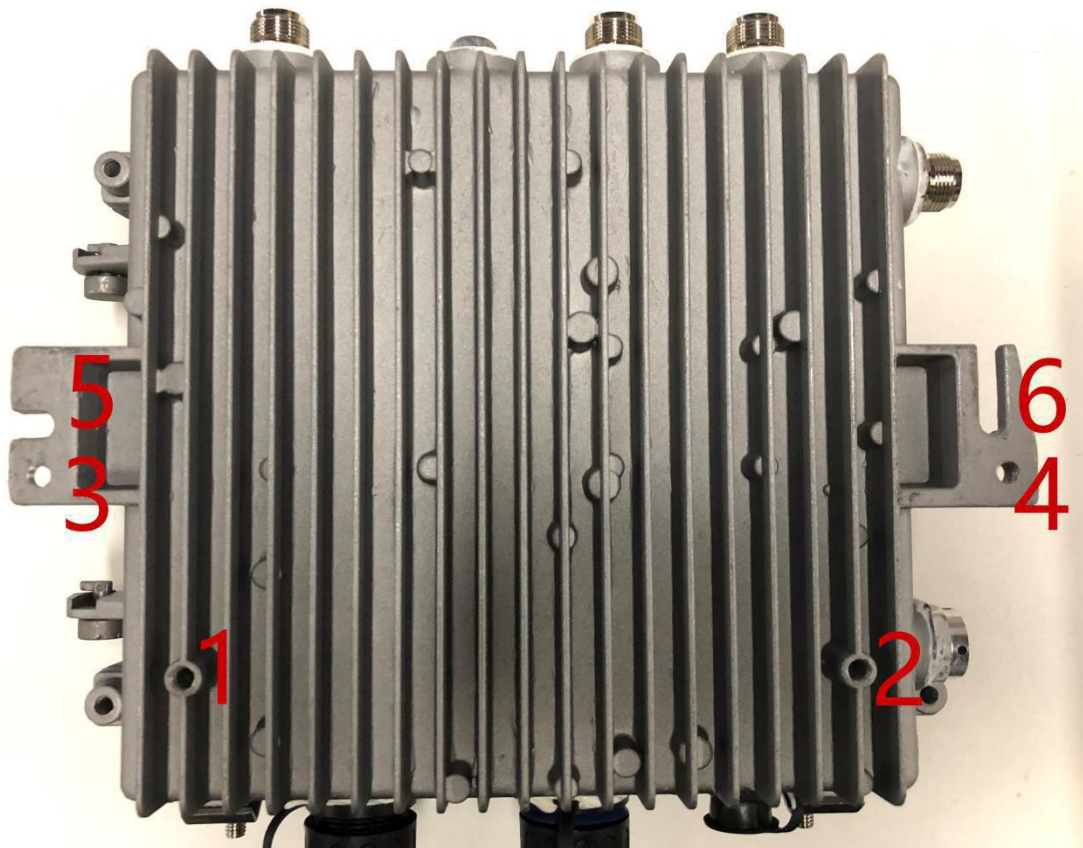


图 4-7 网关主机反面图

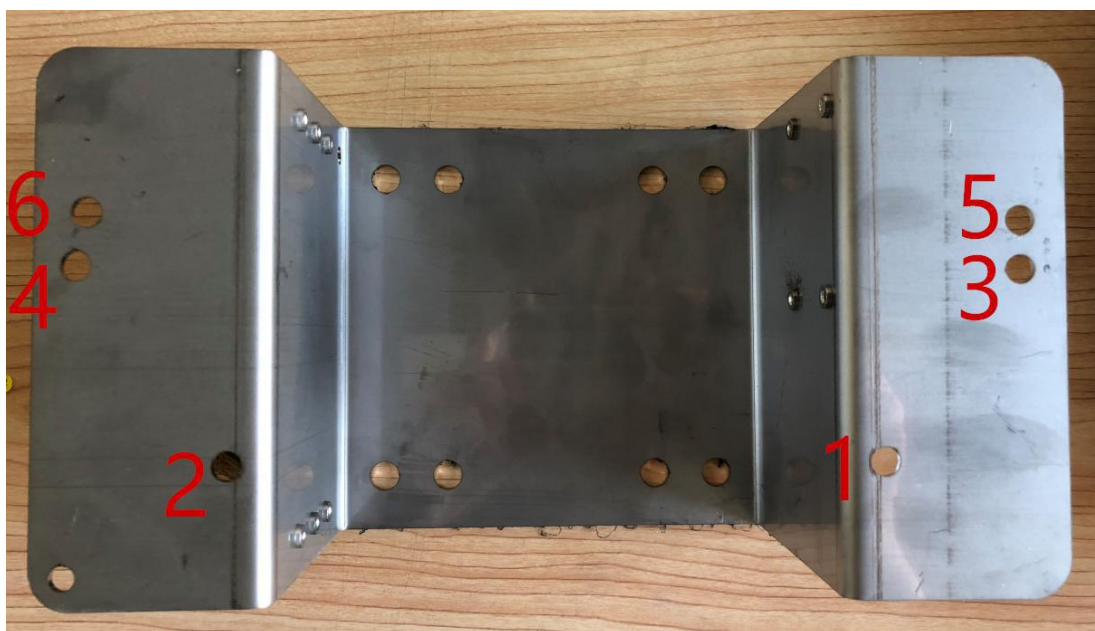


图 4-8 网关支架

安装内六角螺丝，如图标注(部分)，两侧各 2 个；注意支架和网关的相对位置，当网关的天线一端朝上时，支架中内侧的固定孔靠近下端，与网关外壳上间距近的固定孔重合。

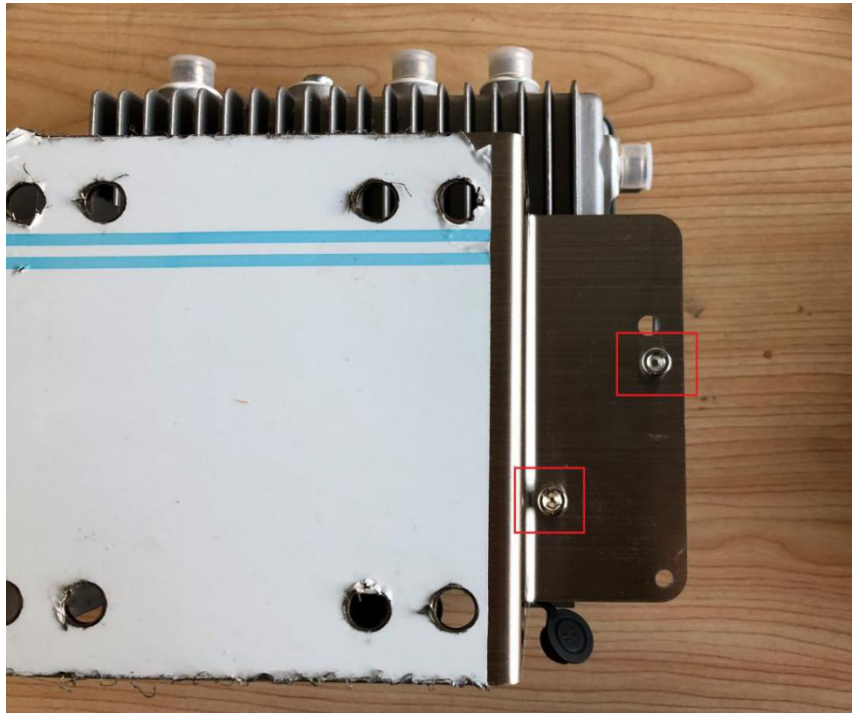


图 4-9 主机支架安装

支架有 6 个螺丝孔的一侧，用于安装工业电源适配器；支架有 4 个螺丝孔的一侧，预留给 LoRaWAN 天线的支架使用，当网关需要安装高增益的长天线时需要使用支架用于固定，包装中未提供该支架，需要客户自行准备并安装。

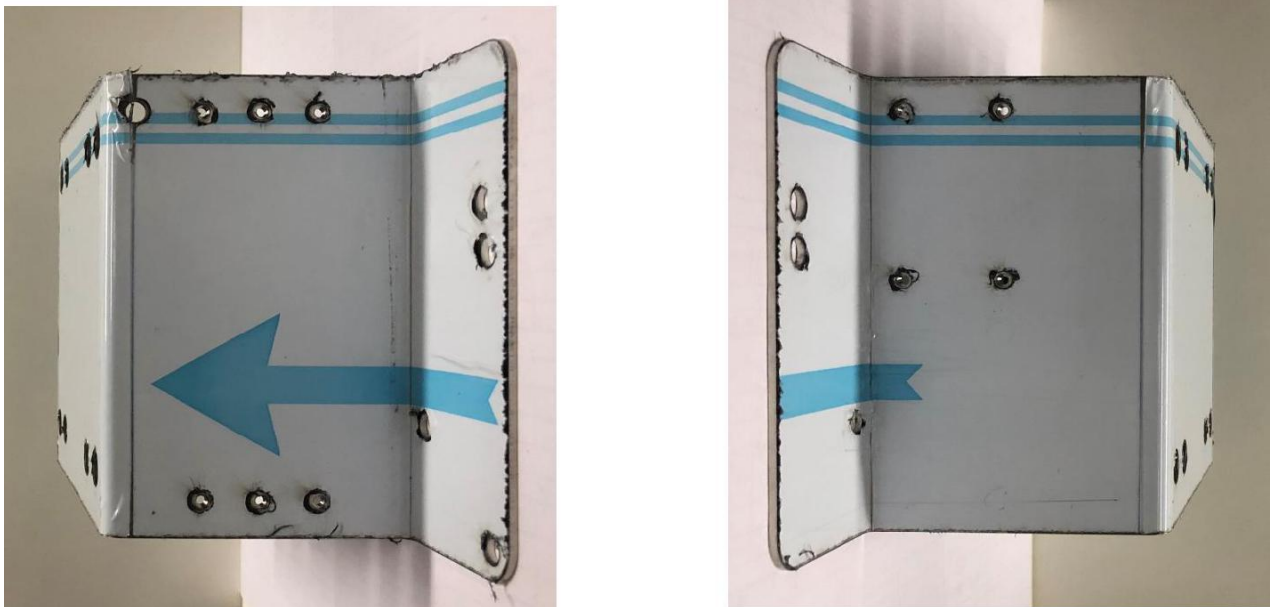


图 4-10 支架侧面

安装工业电源，较粗的 220V 市电的电线朝上（朝向 LoRaWAN 天线的方向），较细的设备供电线朝下（朝向电源口的方向），具体如图所示：

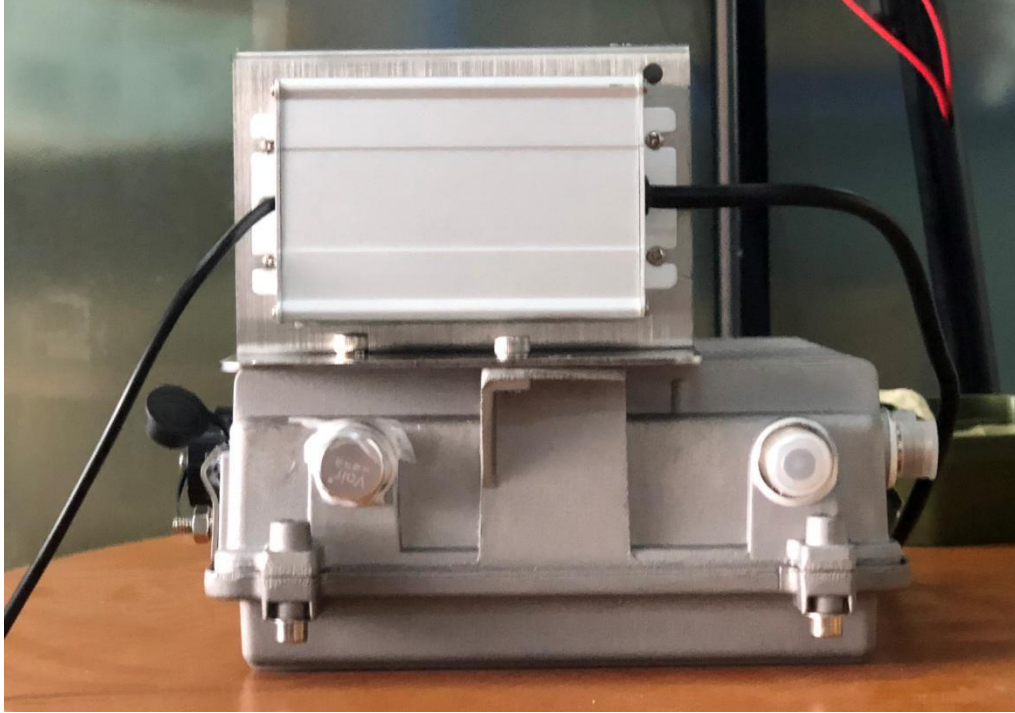


图 4-11 电源安装

网关底部的接口从左向右依次为电源接口、以太网口、usb 调试接口，未使用的接口要旋紧接口盖；

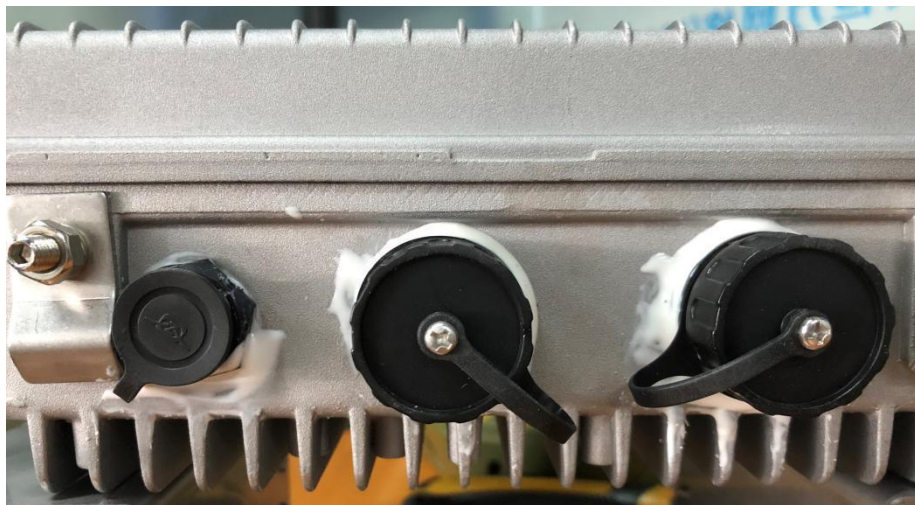


图 4-12 网关底部接口

打开电源接口保护盖，接口上的凸起与电源端插头的凹槽相对应，避免电源插反；

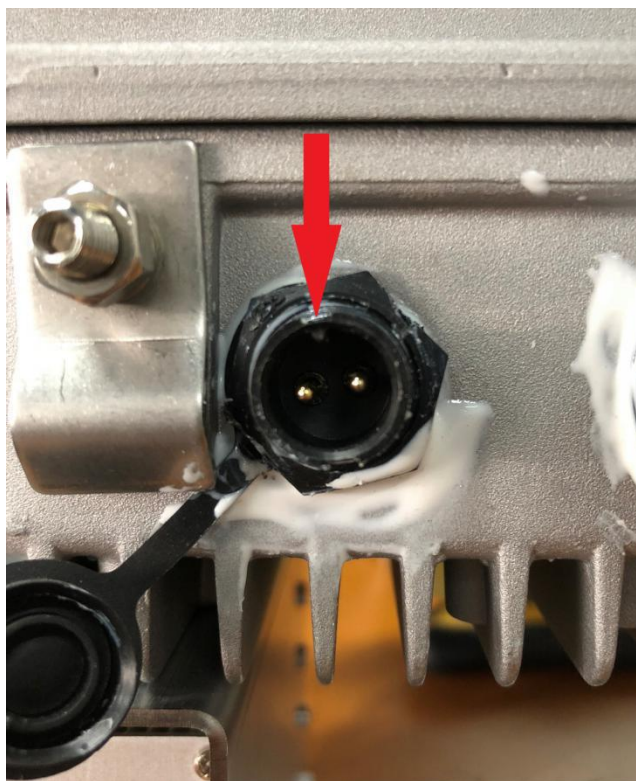


图 4-13 网关底部电源接口



图 4-14 电源端插头

电源线的安装效果如图，最后旋紧图中的接头；



图 4-15 安装电源插头

用扎带固定电源线，220V 的电线要留一定的余量，保证安装后不会过多的受力，最后剪掉多余的扎带；



图 4-16 用扎带固定线缆

安装天馈防雷器和天线

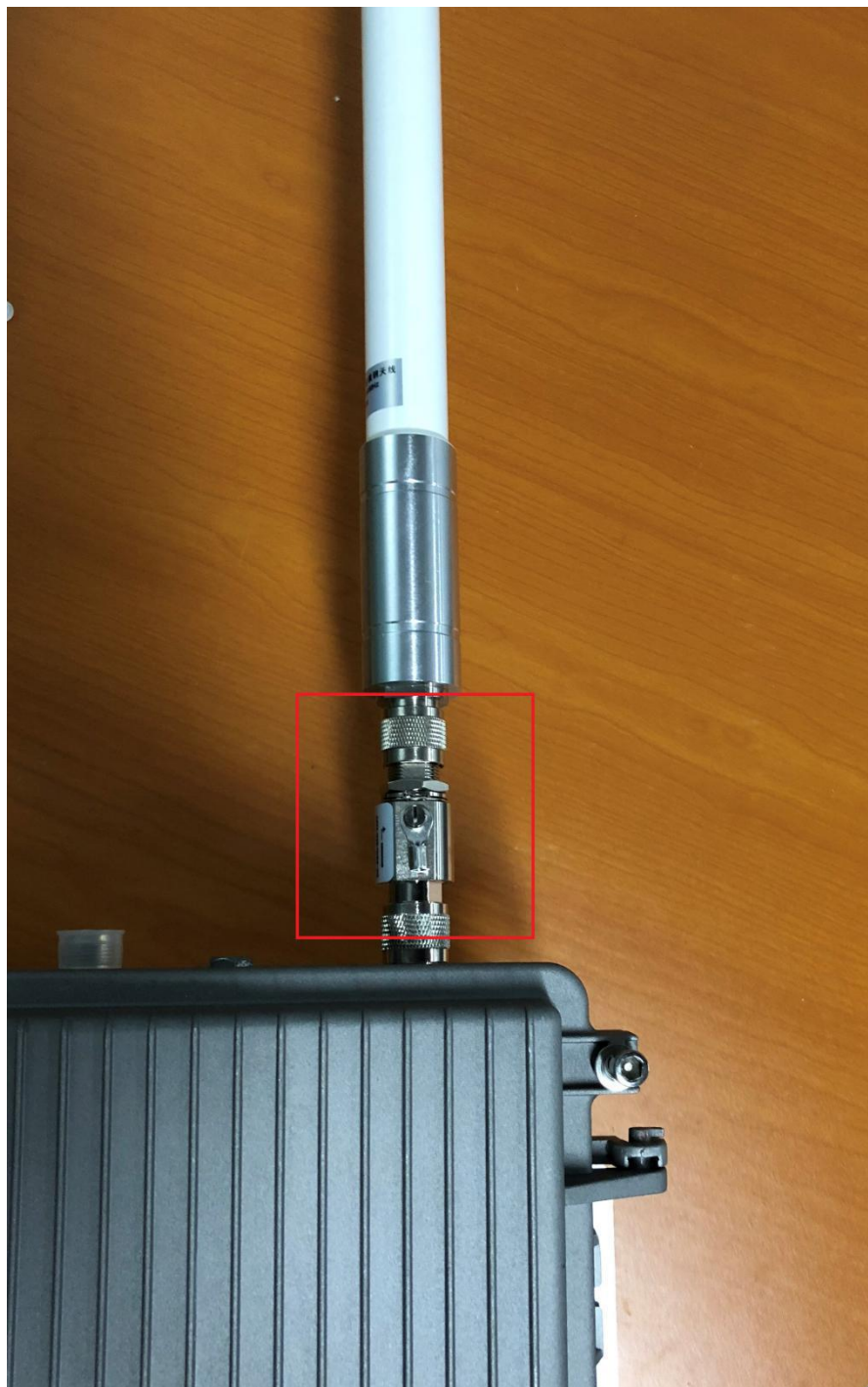


图 4-17 安装防雷器



图 4-18 安装天线后主机图

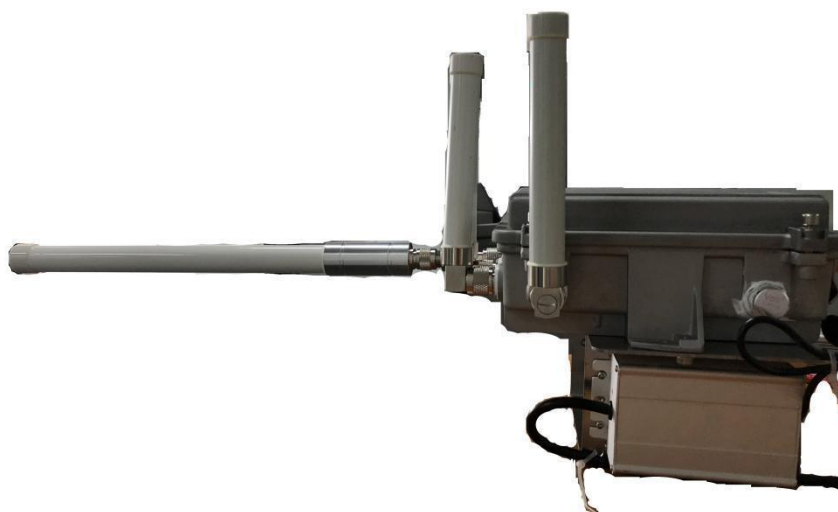


图 4-19 安装天线后侧面图

安装网线的防水接头



(a) 拆开防水接头



(b) 按照顺序接入网线中，其中蓝色的密封圈有缺口

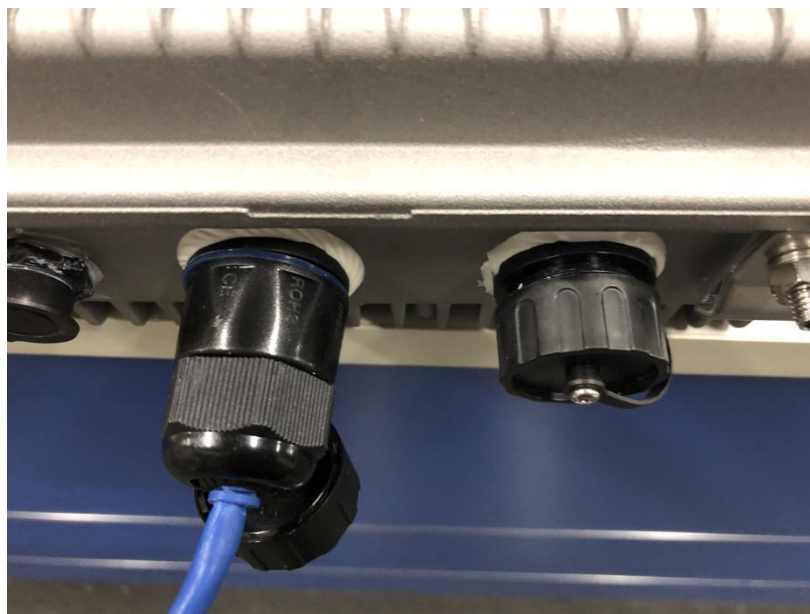


(c) 将密封圈嵌入到卡槽





(d) 调整位置并旋紧



(e) 网线安装并旋紧接口

#### 4.2.4 安装抱箍

TJ2S208 支持墙体安装和抱箍安装两种方式，使用墙体安装时，网关直接凸起部分的安装孔可固定膨胀螺丝。若使用抱箍安装，包装中有直径为 60mm 抱箍及其配件，即可安装的杆体直径小于 60mm，若实际安装杆体不满足该要求，可自行准备其他规格的抱箍。



图 4-21 抱箍及其配件



图 4-22 抱箍安装效果图



图 4-22 抱箍安装整机效果图

## 4.3 防雷设备安装

### 4.3.1 安装防雷保护

包装箱内有天馈防雷器，使用中将防雷器一侧的小螺丝旋下，注意内有卡板，安装合规的接地引线，接地引线的另一端与防雷带的接地点或大地相连。包装内无标配，客户可根据实际的安装环境，自行选取合适长度的接地引线。



图 4-23 天馈防雷器



图 4-24 防雷器安装接地引线



图 4-25 墙体安装整机效果图



### 4.3.2 设备安装防雷注意事项

对于雷击的防护，一般分为直击雷和感应雷防护。考虑到设备的使用和安装环境，应采取经济合理的防护措施，确保设备的安全和正常工作。设备的接地，应充分利用所在建筑物的避雷带、避雷网或其它接地构件。在民用建筑物上安装设备应考虑建筑物内的居民安全。

1. 安装设备的杆塔或通信平台上方应安装避雷针，设备及其收发天线应在避雷针保护范围之内。

2. 借助建筑物安装的设备及其天线应在建筑物避雷针或其它避雷装置的保护范围内，无法利用建筑物避雷装置保护的，应在天线支架上安装避雷针作为接闪器，接闪器需就近由建筑物的避雷带、避雷网等接地。

3. 小型避雷针宜采用圆钢或钢管，采用圆钢时直径应不小于 16mm；采用钢管时直径应不小于 25mm，钢管壁厚度不小于 2.5mm。避雷针的针尖应高出设备收发天线顶端 1m 以上。

4. 避雷针的接地引下线宜采用直径不小于 8mm 的镀锌圆钢或截面积不小于 48mm<sup>2</sup> 的多股铜线。采用多股铜线做接地引下线时，应在入地处套钢管防止机械损伤。

5. 设备与避雷带距离较近时，应将基站设备放到避雷带下方。

6. 电缆应禁止系挂在避雷带或者避雷网上。

7. 安装支架必须进行接地处理。

设备天馈防雷接头必须通过接地端子线就近接到大地上；支架必须通过接地端子线就近接到大地上。

### 4.3.3 电源接口以及防雷接头防水处理（仅限于户外安装设备）

如果需要将设备安装到户外，对于 LoRaWAN 天线防雷接头工业电源接头处都要求做防水处理。接头处的防水处理步骤如下：

- （1）首先连接好射频接头，并清理表面的污渍；
- （2）在接头处缠上 1 层 PVC 绝缘胶布，
- （3）再缠上 1 层 3M 防水胶泥，
- （4）然后再缠上 1 层 PVC 绝缘胶布。





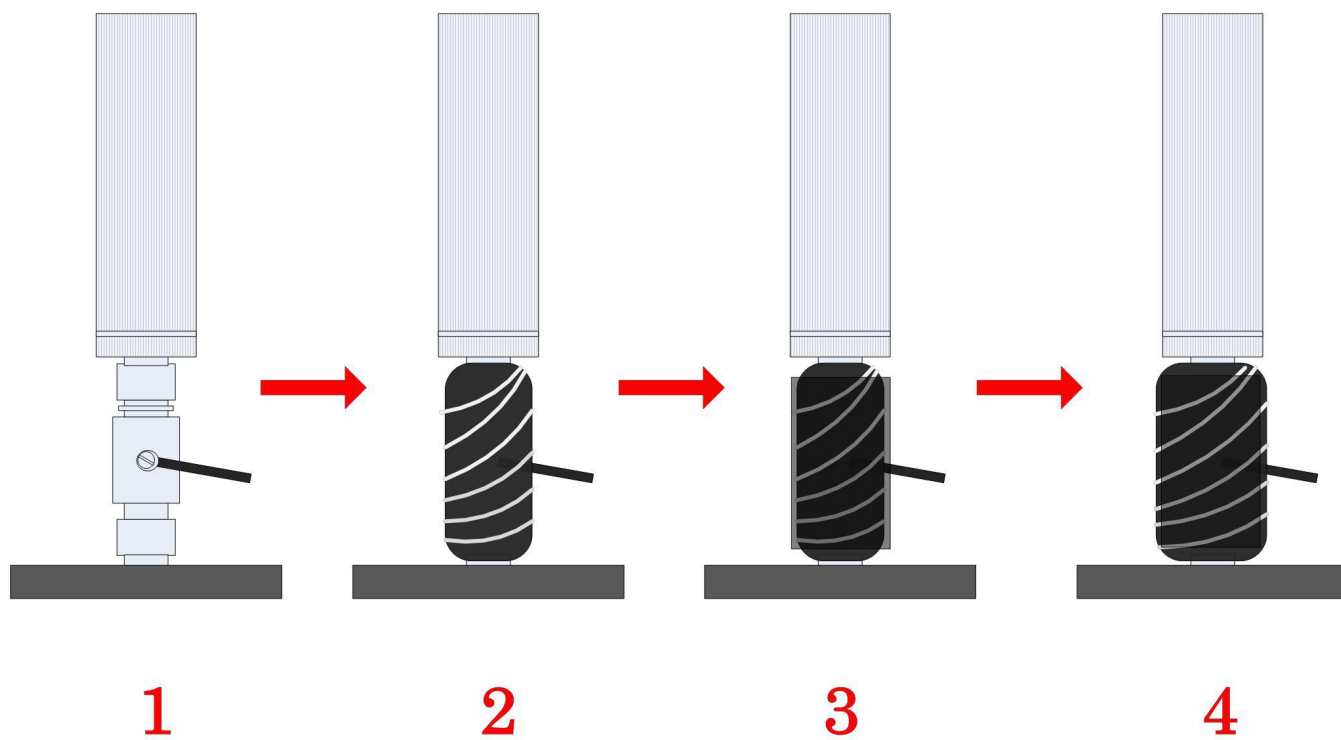


图 4-26 防雷器防水处理

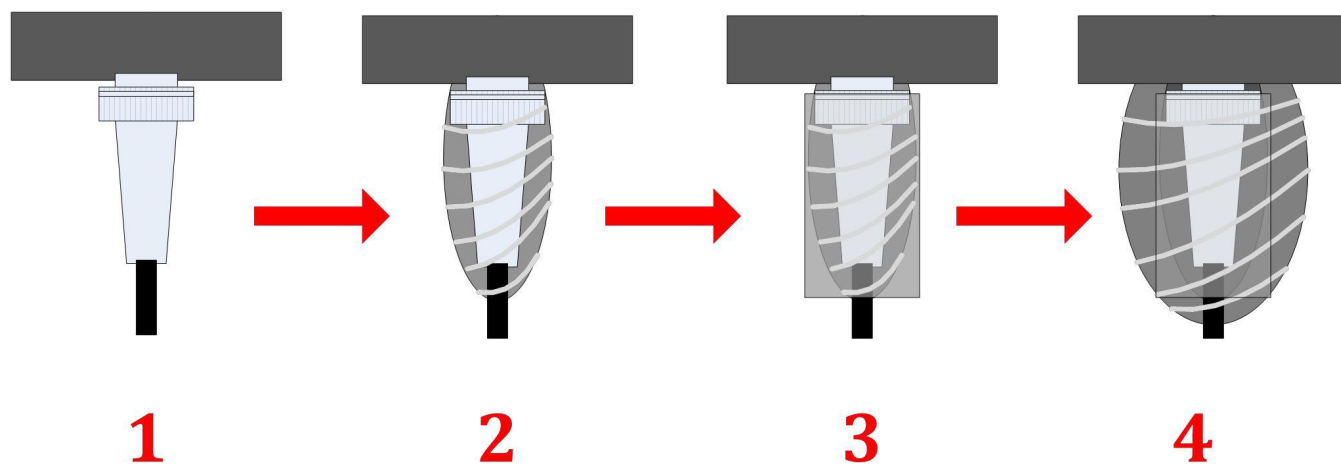


图 4-27 电源接口防水处理

## 修订版本

V0.2 2020-08:30 +增加接头的防水处理+增加网关配件规格描述

V0.1 2018-09-05  
+ 建立文档

### **Please Read Carefully:**

Information in this document is provided solely in connection with zysmart products. zysmart reserve the right to make changes, corrections, modifications or improvements, to this document, and the products and services described herein at any time, without notice.

All zysmart products are sold pursuant to zysmart's terms and conditions of sale.

Purchasers are solely responsible for the choice, selection and use of the zysmart products and services described herein, and zysmart assumes no liability whatsoever relating to the choice, selection or use of the zysmart products and services described herein.

No license, express or implied, by estoppel or otherwise, to any intellectual property rights is granted under this document. If any part of this document refers to any third party products or services it shall not be deemed a license grant by zysmart for the use of such third party products or services, or any intellectual property contained therein or considered as a warranty covering the use in any manner whatsoever of such third party products or services or any intellectual property contained therein.

UNLESS OTHERWISE SET FORTH IN zysmart'S TERMS AND CONDITIONS OF SALE zysmart DISCLAIMS ANY EXPRESS OR IMPLIEDWARRANTY WITH RESPECT TO THE USE AND/OR SALE OF zysmart PRODUCTS INCLUDING WITHOUT LIMITATION IMPLIEDWARRANTIES OF MERCHANTABILITY, FITNESS FOR A PARTICULAR PURPOSE (AND THEIR EQUIVALENTS UNDER THE LAWSOF ANY JURISDICTION), OR INFRINGEMENT OF ANY PATENT, COPYRIGHT OR OTHER INTELLECTUAL PROPERTY RIGHT.

zysmart PRODUCTS ARE NOT DESIGNED OR AUTHORIZED FOR USE IN: (A) SAFETY CRITICAL APPLICATIONS SUCH AS LIFE SUPPORTING, ACTIVE IMPLANTED DEVICES OR SYSTEMS WITH PRODUCT FUNCTIONAL SAFETY REQUIREMENTS; (B) AERONAUTIC APPLICATIONS; (C) AUTOMOTIVE APPLICATIONS OR ENVIRONMENTS, AND/OR (D) AEROSPACE APPLICATIONS OR ENVIRONMENTS. WHERE zysmart PRODUCTS ARE NOT DESIGNED FOR SUCH USE, THE PURCHASER SHALL USE PRODUCTS AT PURCHASER'S SOLE RISK, EVEN IF zysmart HAS BEEN INFORMED IN WRITING OF SUCH USAGE, UNLESS A PRODUCT IS EXPRESSLY DESIGNATED BY zysmart AS BEING INTENDED FOR "AUTOMOTIVE, AUTOMOTIVE SAFETY OR MEDICAL" INDUSTRY DOMAINS ACCORDING TO zysmart PRODUCT DESIGN SPECIFICATIONS. PRODUCTS FORMALLY ESCC, QML OR JAN QUALIFIED ARE DEEMED SUITABLE FOR USE IN AEROSPACE BY THE CORRESPONDING GOVERNMENTAL AGENCY.

Resale of zysmart products with provisions different from the statements and/or technical features set forth in this document shall immediately void any warranty granted by zysmart for the zysmart product or service described herein and shall not create or extend in any manner whatsoever, any liability of zysmart.

zysmart and the zysmart logo are trademarks or registered trademarks of zysmart in various countries.

Information in this document supersedes and replaces all information previously supplied.

The zysmart logo is a registered trademark of zysmart. All other names are the property of their respective owners.

© 2015 zysmart - All rights reserved

<http://www.zysmart.cn>